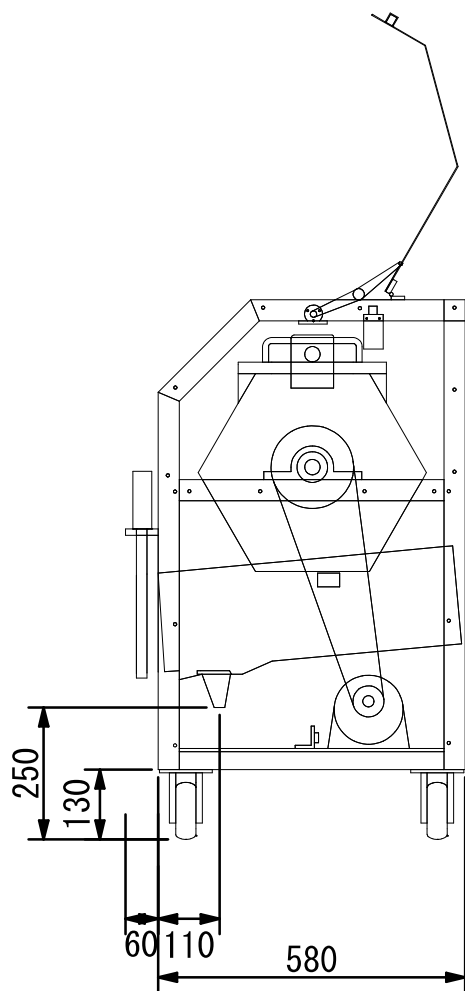
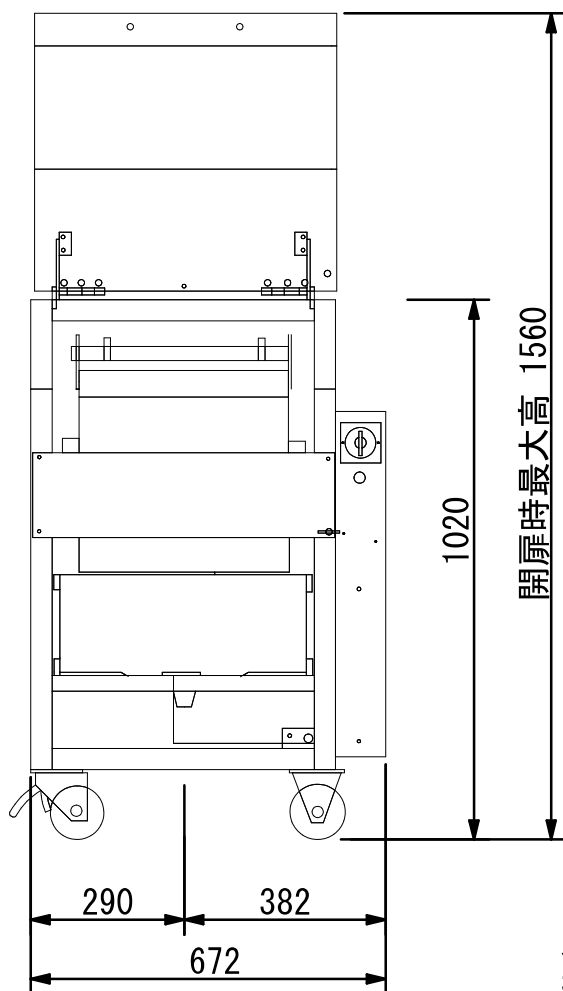


TK7F型 承認図



右側面図



正面図

- 水受け排水口径 . . . 外径Φ40
- 排水ホース長 . . . 3m
- 電気容量 単相100V/400W
- 電源プラグ長 1.9m
- タイマー 1時間

2007/04/12

東洋精機株式会社