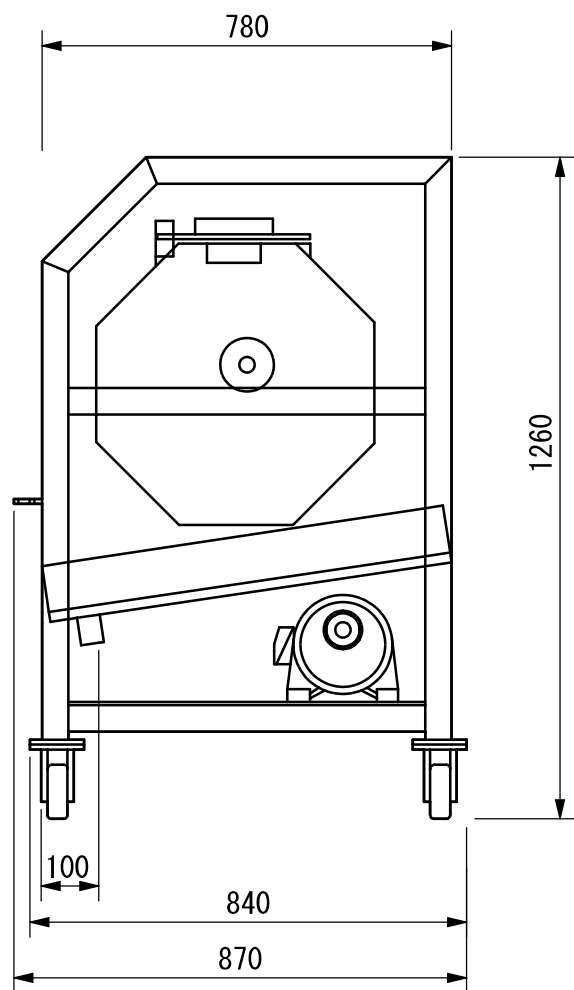
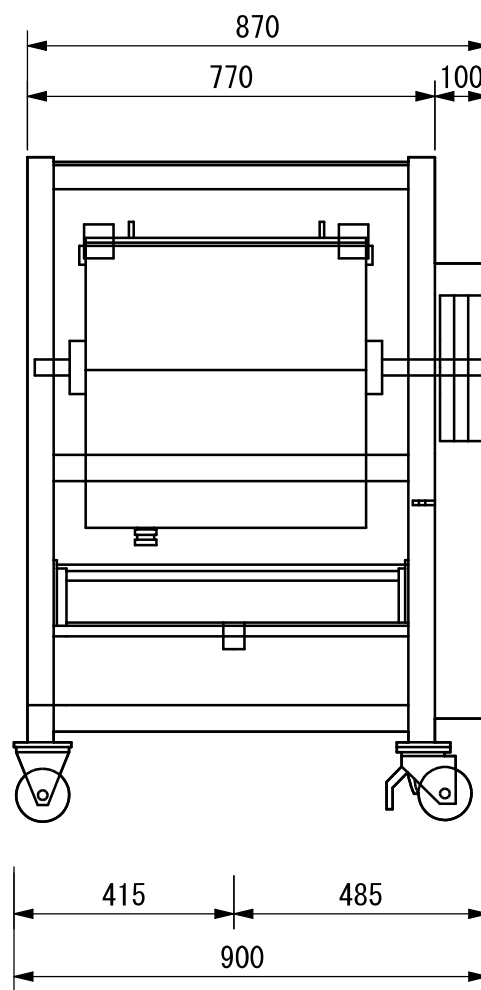


TK88型 承認図



右側面図



正面図

オープンカバー開扉時	
最大高 (H)	2040mm
2つ折り時高さ (H)	1650mm

水受け排水口径・・・外径Φ43
 排水ホース長・・・3m
 電気容量・・・・・・・・3相200V/0.75kW
 タイマー・・・・・・・・1時間